**ESECUZIONI STANDARD**

- **GN 614.6-K:** corpo in acciaio brunito, puntale in acciaio cementato e brunito.
- **GN 614.6-KN:** corpo in acciaio INOX AISI 303, puntale in acciaio INOX AISI 303 nitratato.

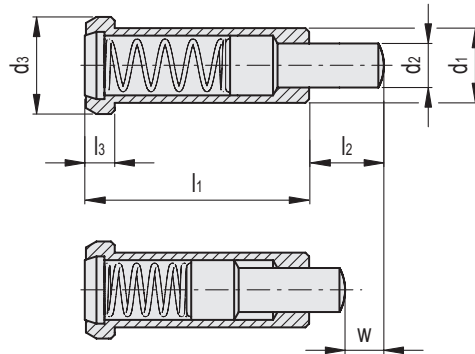
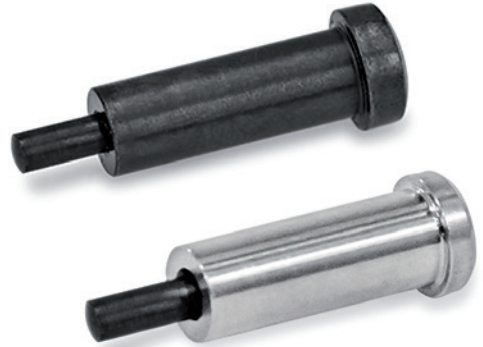
MOLLA


Molla in acciaio INOX AISI 631 a pressione normale.

CARATTERISTICHE E APPLICAZIONI


I pressori a puntale e molla GN 614.6 vengono utilizzati principalmente nella produzione di utensili come gli arresti a molla così come per le funzioni di pressione e di blocco.

Tolleranza consigliata foro di alloggiamento del corpo del pressore = H7.

**GN 614.6-K**

Codice	Descrizione	d1 -0.05	d2	d3	l1	l2	l3	w	Precarico molla [N]	Carico max. molla [N]	
GN.32701	GN 614.6-6-K	6	2.7	8	20	6	3.2	3.5	10	22	4
GN.32703	GN 614.6-8-K	8	3.9	10	24	8	3.2	4.5	30	88	8
GN.32705	GN 614.6-10-K	10	5.9	13	30	10	4	5.5	42	110	16
GN.32707	GN 614.6-12-K	12	7.9	16	36	12	5	6.5	50	130	27

GN 614.6-KN

Codice	Descrizione	d1 -0.05	d2	d3	l1	l2	l3	w	Precarico molla [N]	Carico max. molla [N]	
GN.32702	GN 614.6-6-KN	6	2.7	8	20	6	3.2	3.5	10	22	4
GN.32704	GN 614.6-8-KN	8	3.9	10	24	8	3.2	4.5	30	88	8
GN.32706	GN 614.6-10-KN	10	5.9	13	30	10	4	5.5	42	110	16
GN.32708	GN 614.6-12-KN	12	7.9	16	36	12	5	6.5	50	130	27

